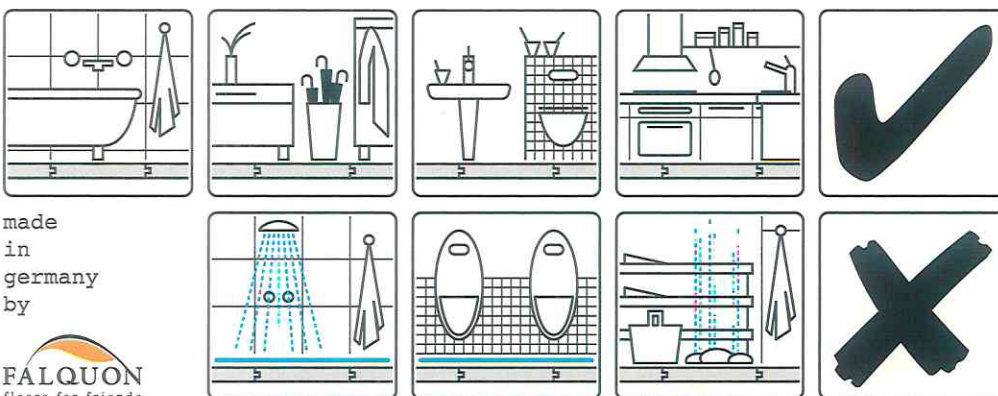
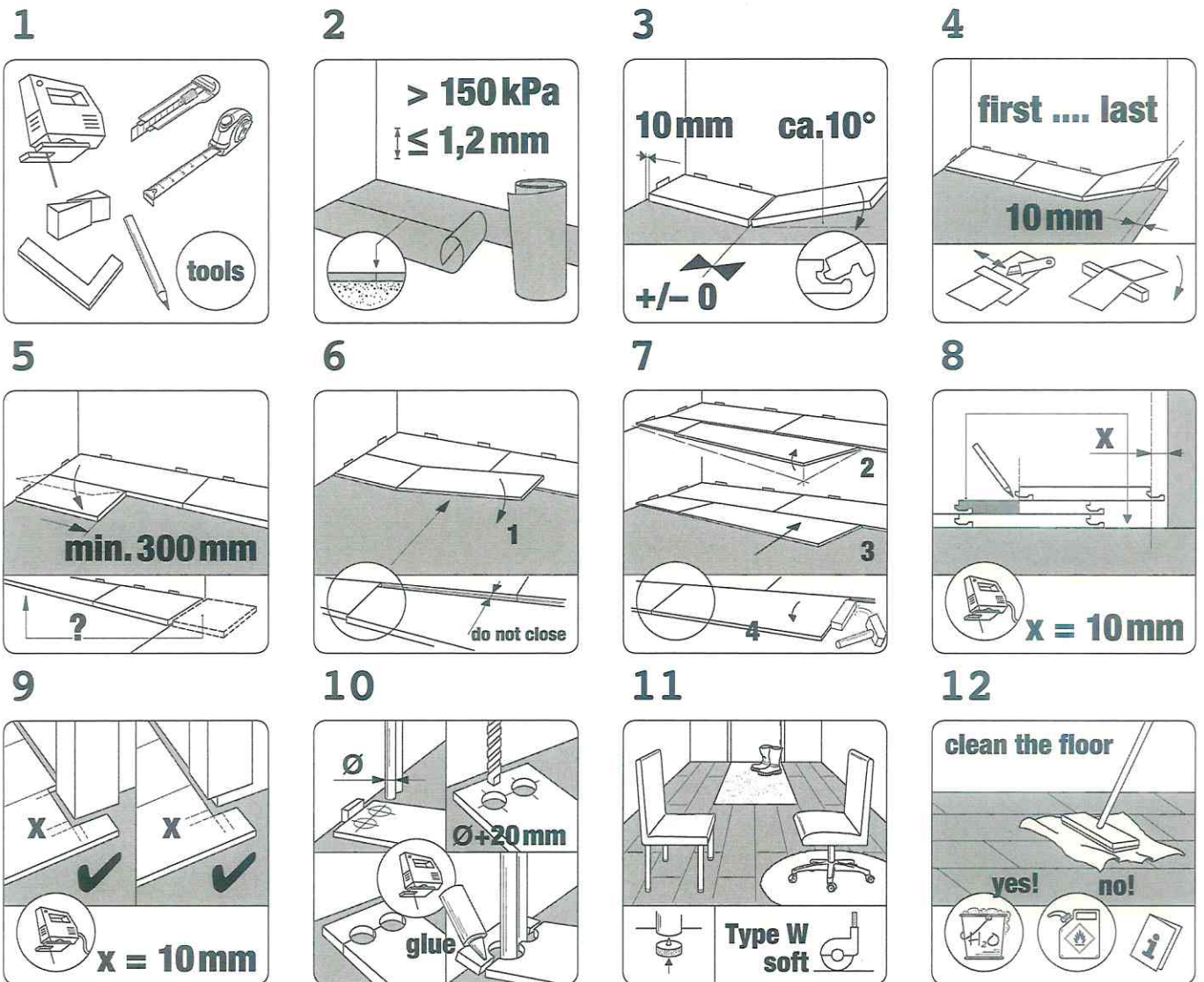




# VERLEGEANLEITUNG



FALQUON GmbH  
Am Hünengrab 18  
D-16928 Pritzwalk  
Gewerbegebiet  
Falkenhagen  
Telefon  
+49 33986 5021-10  
Fax  
+49 33986 5021-19  
E-Mail  
info@falquon.de  
Internet  
www.falquon.de